

Infraschall und Vibroakustisches Syndrom – Altbekannte Phänomene in neuem Zusammenhang

Dagmar Schmucker

Vermeintlich unspezifische Symptome wie Schlafstörungen, Schwindel, Tinnitus, aber auch Hypertonie, Sauerstoffmangel und Herzinsuffizienz werden in der hausärztlichen Praxis, aber auch in der Pulmologie, Kardiologie und Neuropsychiatrie häufig beobachtet. Anliegen der Autorin ist es, auf Zusammenhänge mit physikalischen Umwelt-Phänomenen wie Infraschall und/oder Körperschall im Sinne eines Vibroakustischen Syndroms (VAD) oder auch Windturbinensyndrom hinzuweisen und dies in die differentialdiagnostischen Überlegungen mit aufzunehmen. Gerade bei Neuauftreten dieser Symptome wäre ein genaues Erfragen der aktuellen Umgebungssituation des Patienten sehr hilfreich, auch im Hinblick auf die therapeutischen Optionen. Die Autorin möchte einen Überblick über den aktuellen Stand der Forschung und Erkenntnisse geben, die die Einflüsse auf das otovestibuläre, kardiorespiratorische und neurologisch psychiatrische System darstellen. Die Autorin erklärt hiermit, dass sie keine eigene Meinung bezüglich Vor- und Nachteilen von Windenergie hier abgibt. Das Anliegen ist die Aufklärung und Sensibilisieren von Ärzten und medizinischen Therapeuten.

Schlüsselwörter: Infraschall, vibroakustisches Syndrom, umweltbedingte Erkrankung, Niederfrequenter Schall, Differentialdiagnose, Schlafstörungen
Keywords: infrasound, vibro-acoustic syndrome, environmental diseases, low-frequency sound, differential diagnosis, sleep disturbances

Überblick über die physikalischen Grundlagen im Hinblick auf Infraschall und Vibroakustisches Syndrom

Als Schall bezeichnet man die wiederholte zeitliche Schwankung (Schwingung) von Zustandsgrößen in einem elastischen Medium (Luft, Gase, Flüssigkeit, feste Körper), die sich wellenförmig ausbreiten. Auf den Hörschall und seine Auswirkungen wird bewusst nicht eingegangen, die Kenntnisse diesbezüglich mit den Auswirkungen auf den Organismus, Physiologie und Pathophysiologie sind nicht der Inhalt dieser Arbeit.

Luftschall ist die zeitliche und örtliche Schwankung der Luftdichte bzw. des Luftdruckes. Die Häufigkeit der Luftschalldruckänderung wird als Schallfrequenz angegeben in Hertz (Hz). Niedrige Frequenzen entsprechen tiefen Tönen. Die Stärke der Luftschalldruckänderung wird in Pascal (Pa) gemessen. Das Maß für den Schalldruckpegel ist Dezibel (dB). Der Referenzschalldruck für Luftschallmessungen ist mit 0,00002 Pa festgelegt, was einem Luftschalldruck von 0 dB entspricht. Je stärker die Luftdruckänderung ist, also umso höher die Amplitude, umso lauter wird das Geräusch empfunden. Frequenzbereiche von 20 Hertz bis 20.000 Hertz werden allgemein als Schall bezeichnet. Bei Frequenzen unterhalb von 0,1–20 Hz spricht man von Infraschall und oberhalb von 20.000 Hertz von Ultraschall. Die Wellenlänge von Infraschall liegt bei 17,17–3.434,21 m. Die von hörbarem Schall bei 21 m – 17 mm.

Der Mensch ist in der Lage, Schall mit Frequenzen von 1–2,5 Hz¹ bis etwa 20.000 Hz wahrzunehmen. Der Frequenzbereich, in dem Geräuschanteile als Töne wahrgenommen werden, wird allgemein bei 16 Hz bis 16 kHz angegeben.¹ Unter 20 Hz wird der Schall im Unterbewusstsein wahrgenommen. Infraschall und niederfrequenter Schall werden als tiefe, dumpfe, brummende Töne wahrgenommen oder lösen körperliche Reaktionen aus. Technische Anlagen können, neben dem für Menschen hörbaren Schall, auch tieffrequenten Schall bis unter 1 Hz und

tieffrequenten Körperschall verursachen,^{2,3,4,5,6,7,8,9,10,11,12,13,14,15} der auf den gesamten menschlichen Organismus einwirkt.

Im Sinne der aktuell geleitenden Technischen Normen¹⁶ wird Schall als tieffrequent bezeichnet, wenn seine vorherrschenden Anteile im Frequenzbereich unter 90 Hz liegen. Die Übertragung von Infraschall, Schall und tieffrequentem Schall erfolgt in der Luft als sogenannter (primärer) Luftschall. Bei Körperschall hingegen handelt es sich um meist tieffrequente Schwingungen (Vibrationen), die in festen Stoffen (z. B. Boden, Fundamente, Rohrleitungen, Wände) übertragen werden. Außerdem überträgt sich Infraschall über den Boden und wird so weitergeleitet. Körperschall selbst kann wiederum Luftschall erzeugen, der dann als sekundärer Luftschall bezeichnet wird. Durch Reflexionen und Überlagerungen innenräumiger Schallwellen und/oder sekundärer Luftschallimmissionen (z. B. ausgelöst durch externe Körperschallquellen) kommt es aufgrund raumakustischer Wirkungen (stehende Wellen, Raumresonanzen) von Gebäuden oftmals zu höheren Geräuschbelastungen als im Außenbereich (Multiplikation oder sogar Potenzierung).^{7,17,18} Die Wirkschwelle des Menschen für tieffrequenten Luftschall verringert sich in Anwesenheit von Körperschall, und wahrnehmbarer Körperschall reduziert zusätzlich die Wahrnehmungsschwelle für tieffrequenten Luftschall.^{4, 19, 20, 21, 22} Insbesondere bei der Beurteilung von tieffrequentem Schall **innerhalb** von Gebäuden muss daher auch die Wechselwirkung mit tieffrequenten Körperschallschwingungen (Vibrationen) berücksichtigt werden. Dies spiegelt sich klinisch im Vibroakustischen Syndrom wider. Ebenso kommt es bei komplexen tieffrequenten Geräuscheinwirkungen mit periodisch symmetrischen Schwankungen, diskreten Signalformen mit harmonischen Einzelfrequenzen, einzelnen totalen Komponenten (z. B. Peaks), einem modulierten Signalverlauf, bei einem stochastischen Hintergrundpegel und bei Langzeitexposition (insbesondere bei ansonsten ruhigen Wohnumgebungen) zu einer weiteren Sensibilisierung für den tieffrequenten Luft- und Körperschall.^{4, 20, 21, 23, 24, 25, 26, 27, 28, 29, 30, 31}

Als faktenbasierende Grundlage für eine sachgerechte Beurteilung einer konkreten Immissions-situation innerhalb von Gebäuden ist daher immer eine umfassende messtechnische Untersuchung der wirkrelevanten Schall-Körperschall- und Infraschallimmissionen erforderlich. Der Schwerpunkt liegt daher auf Untersuchung und Beurteilung der Immissionen in schutzbedürftigen Räumen (Schlafzimmer, Kinderzimmer, Hauptaufenthaltsräume – und hier speziell im gesundheitsrelevanten Regenerationszeitraum von 22 Uhr bis 6 Uhr).

Problematik der Messtechniken und der Normen

Auf eine intensive Diskussion der gesetzlichen Normen wird hier bewusst verzichtet, da es hier um die individuellen Reaktionen der Menschen geht, die eben nicht immer in Normen gepresst werden können, bzw. dann müssen eben die Normen eigentlich überprüft werden. Die Prüfung der Einhaltung der gesetzlich festgelegten Immissionsrichtwerte erfolgt nach den Vorgaben der TA Lärm⁴⁸ sowie nach der DIN 45680⁵¹. Die TA Lärm ist veraltet und kann die neueren Phänomene durch Windkraftanlagen mit gepulstem Infraschall nicht abbilden, d. h. es gibt keine aktuelle gesetzliche Vorgabe zum Schutz der Menschen. Zu erwähnen ist eine Studie des LUBW 2016 mit einer problematischen Auswertung der Messdaten und mangelhafter fachlicher Interpretation da diese nicht auf einer FFT (Fast Fourier Transformation) Analyse beruhen, sondern einzig auf dem Terz- und Oktavband und dort wiederum dB-seitig auf einen dB-A-Filter (bzw. erweiternd auf einen dB-C Filter). Diese Filter sind jedoch zur Beurteilung sehr tieffrequenter Frequenzen fachlich ungeeignet, da diese dort großteils weggefiltert werden:

Bei einer Immissions-Frequenz von 1 Hz und dem db-A Filter, werden dort 70 dB Realbelastung einfach abgezogen bzw weggefiltert. Es wäre daher nur eine db-Z Auswertung angebracht gewesen, die so quasi keinen Filter beinhaltet. Ebenso werden die pulsierenden Spitzen, die bei Windkraftanlagen zyklisch immer auftreten durch die Anwendung des Terz- und Oktavbandes einfach weggemittelt und daher kann sachgerecht um die Realität abzubilden dort eine Auswertung nur nach FFT erfolgen. Ergänzend wurden keine Innenraummessungen, sondern Außenmessungen durchgeführt.

Diese Studie ist in Baden Württemberg Basis für den Windenergie-Erlass mit Abstandsregelungen von 500–700 m zu Windrädern. Die Höhe der Windräder wird hier nicht berücksichtigt. Zu bedenken geben möchte die Autorin die Vorstellung kleiner Ventilator/großer Ventilator. Wie weit spürt man dann noch die sich bewegende Luft. Die DIN 45680 Messung und Bewertung tieffrequenter Geräuschimmissionen in der Nachbarschaft kennt Frequenzen unter 10 Hz nicht, da zum Zeitpunkt als diese DIN-Norm eingeführt wurde, es noch keine Messmethode gab, die unter 10 Hz messen kann. Inzwischen ist dies jedoch möglich und somit ist auch diese DIN-Norm veraltet.^{44, 36, 50, 51, 45, 44}

Ein Teilaspekt der Problematik, insbesondere die Interaktionen, wurde auch schon im obigen Abschnitt erwähnt. Nur mit sensiblen modernen mobilen Messtechniken, z. B. mikrobarometrische Messverfahren, können aussagefähige Beurteilungen und Gutachten erstellt werden. Ausführliche Stellungnahmen und Übersichtsarbeiten kann man bei entsprechend spezialisierten Gutachtern finden.

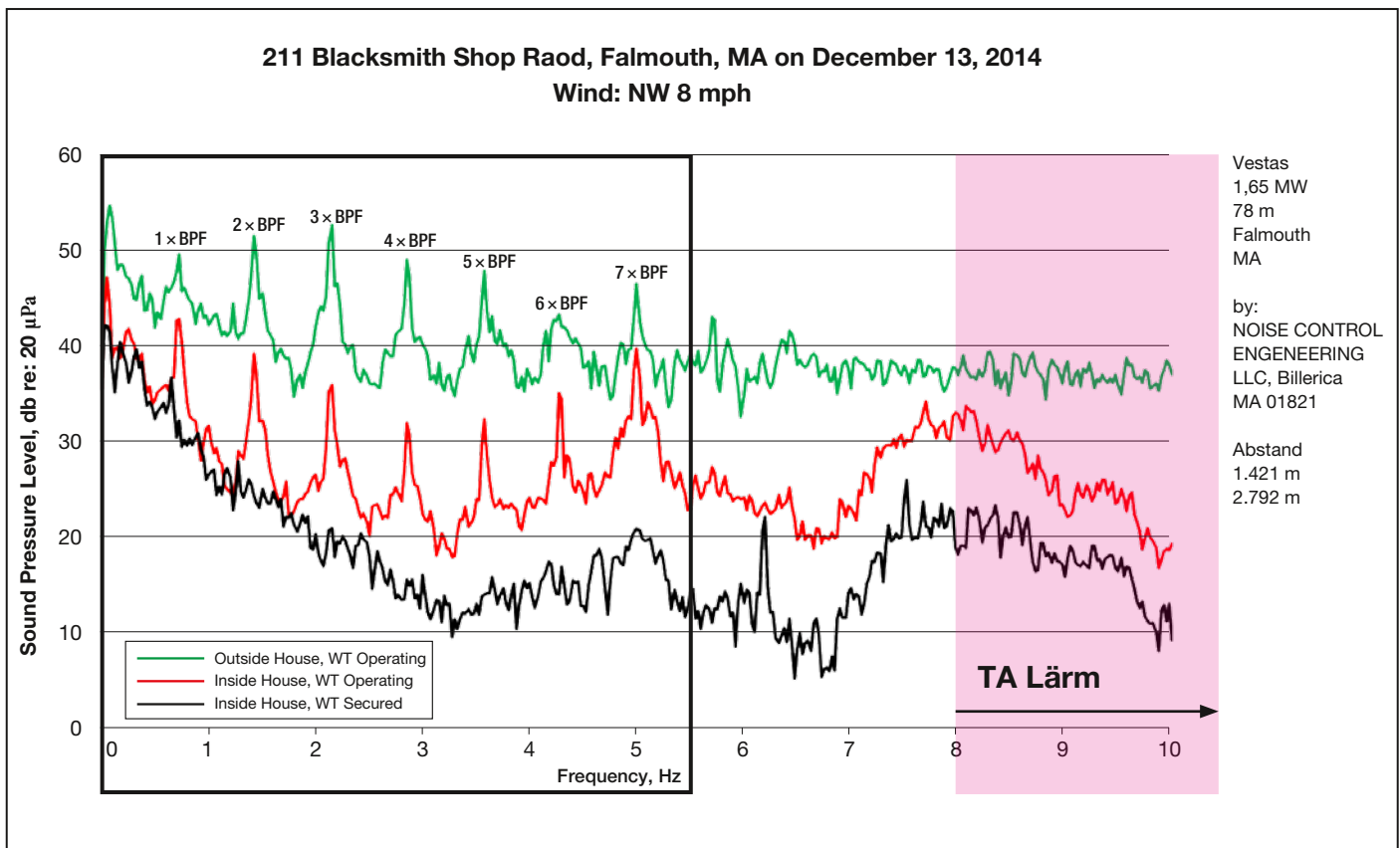


Abb. 1: Infraschallmessungen innerhalb und außerhalb eines Hauses. Quelle: Infrasound Measurements of Falmouth Wind Turbines Wind #1 and Wind #2, Technical Memo 2015

Vorkommen von Infraschall und Körperschall

Infraschall ist teilweise ein natürliches Phänomen, er kommt in der Natur vor, z. B. bei Erdbeben und Vulkanausbrüchen, aber auch bei Gewittergrollen. Allerdings ist er hier nicht gepulst, das heißt es kommt hier nicht zu regelmäßigen Frequenzspitzen. Dies ist ein wichtiger Aspekt in Bezug auf die körperlichen Auswirkungen. Infraschall kann auch als Waffe eingesetzt werden. (Spiegel online 30.09.2017 – Wie Schallwaffen funktionieren)⁶⁰, (Die Zeit 1968 Nr. 5 – Neue Waffe Infraschall)⁶¹. Auch tritt Infraschall bei laufenden Luftwärmepumpen, Erdwärmepumpen, Tiefkühlchränken, Großgeräten, an Eisenbahntrassen sowie im Baubereich, z. B. Generatoren, in unterschiedlichen Ausmaßen auf. Eine Sonderform ist der Infraschall ausgelöst durch Windradanlagen, da diese gepulst sind. Die Pulsung entsteht durch das Vorbeistreichen des Windrades am Mast – dadurch werden große Luftdruckänderungen verursacht. An der Spitze eines Windradflügels entstehen Riesenkräfte durch die hohen Geschwindigkeiten, die bis zu 400 km/h betragen können. Diese Frequenzspitzen spielen bei der Wahrnehmung des Infraschalls eine große Rolle, da diese unerwartet auftreten. Auch Gehörlose können Infraschall wahrnehmen, gerade hier findet die Wahrnehmung über den Körper statt (z. B. Bässe in der Disco).

Seit dem Jahr 2005 betreibt die BGR (Bundesanstalt für Geowissenschaften und Rohstoffe) neben den Infraschallstationen I26DE und I27DE zur Überwachung des Kernwaffenteststopps eine Infraschallstation IGADE nördlich von Bremen. Diese Station mit vier festinstallierten Mikrobarometern dient als Teststation und erhebt seit mehr als 10 Jahren kontinuierlich Infraschalldaten. Aufgrund ihrer Lage in Norddeutschland befindet sich die Station in naher Umgebung zu einer wachsenden Anzahl von Windkraftanlagen mit Abstand von 4 bis 20 km. Letztendlich kommt die BGR zu dem Schluss, dass durch die Windräder der eigentliche Sinn und Zweck der Überwachung des Kernwaffenteststopps nicht mehr möglich ist, da die Windräder dauerhaft in Abhängigkeit von der Windgeschwindigkeit die Messungen stören. Also wird hier klar dokumentiert, dass Infraschall existiert und bis zu mindestens 10 km messbar ist. Außerdem gibt es noch Zusammenhänge mit der Zahl der Windkraftanlagen sowie mit der Höhe der Windräder.⁶²

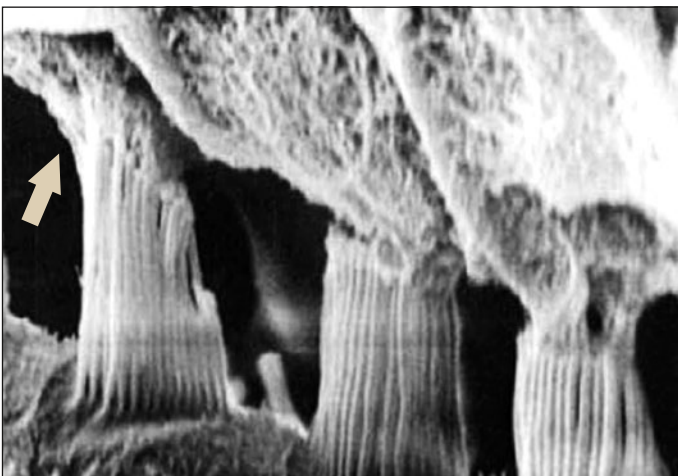


Abb. 2: Verklebte und mit der Tectorialmembran Stereozilien verklebte Stereozilien des Corti Organs bei Ratten nach 4.399 Stunden Infraschall-Einwirkung. Quelle: Vibroacoustic disease: Biological effects of infrasound and low-frequency noise explained by mechanotransduction cellular signalling; Mariana Alves-Pereira, Nuno A.A. Castelo Branco

Es muss darauf hingewiesen werden, dass es gerade in Bezug auf Windkraftanlagen politisch nicht erwünscht ist, die Ausbreitung von Infraschall anzuerkennen. Der Zusammenhang Abstand der Windkraftanlagen und Höhe des Windrads zur Wohnbebauung ist ein Streitfaktor. Bei einer Ausbreitung des Infraschalls über bis zu 10 km sind die Abstände zwischen 500 m und 1.000 m sicher problematisch. Die Initiative „Ärzte für Immissionsschutz (AEFIS)“ sowie das „Ärzteforum Emissionsschutz Bad Orb“ haben schon seit 2014 diverse Appelle, u. a. auch an den Bayerischen Minister, geschrieben und ausführlich auf die gesundheitlichen Auswirkungen auf den Menschen hingewiesen. Immerhin gelten seit her in Bayern andere Abstandsregelungen als im Rest Deutschlands. Es gilt dort die 10 v. H.-Regel – der Abstand wird in Bezug auf die Höhe des Windrads berechnet – je höher das Windrad umso größer sollte der Abstand sein. Zurzeit werden im Süden Deutschlands Windräder mit einer Höhe bis circa 250 m gebaut.

Physiologie und Pathophysiologische Vorgänge bei Infraschall und Körperschall

Wie wird Infraschall wahrgenommen?

Die langwelligen Infraschallwellen werden über den Gehörgang in den otovestibulären Apparat geleitet und reizen in der Cochlea die Basalmembran und verursachen je nach Elastizität ein Bewegungsgefühl. Der Infraschall führt zu einer Bewegung der Kalkkristalle auf der Basalmembran und somit zu einer Reizung und Signalauslösung. Bei Langzeitexposition führt dies u. a. zu bleibenden Schäden am Ohr, da die Stereozilien und die Tectorialmembran miteinander verkleben (Abb. 2).

Es wird also nicht vorwiegend das Gehör aktiviert, sondern vor allem auch das Vestibuläre System und dies verursacht Anpassungen im Bereich der Propriozeption – teilweise unbewusst – aber dann auch bewusst mit den im Folgenden beschriebenen Symptomen. Des Weiteren werden über die Gehörbahn Teile im Cortex und im Zwischenhirn gereizt. Hierzu gibt es neueste Forschungen, die eine Reizung des rechten oberen Schläfenlappens (primär auditor. Cortex), des anterioren Cingulums (ACC) sowie der Amygdala bei Exposition von Infraschall in MRT-Bildern nachweisen können. Bei Einwirkung von Infraschall unter der Hörschwelle werden diese 3 Bezirke gereizt, bei Einwirkung oberhalb der Hörschwelle verschwindet die Aktivierung (Abb. 3).

Der primär auditor. Cortex reguliert das Hören, das anteriore Cingulum ist für die Blutdruckregelung zuständig und das Amygdala für Gefühle wie Angst und Depression. Hierdurch ist auch erklärlich, dass die Betroffenen anfänglich relativ unspezifische Symptome wie Unwohlsein oder auch Angst und Depression beschreiben. Eine weitere Studie aus Australien hat Schwindelanfälle in Bezug auf den Abstand von Windfarmen untersucht. Es wurden 394 Personen untersucht. Die Zahl der Schwindelanfälle korreliert eindeutig mit der Nähe zu den Windfarmen. Und erst bei einem Abstand von über 5.000 m waren alle Probanden schwindelfrei. Die Windräder hatten hier nur eine Höhe von max. 129 m.

Eine weitere Studie aus Australien stellt einen eindeutigen Zusammenhang von Frequenzspitzen im Infraschallbereich und gesundheitlichen Beschwerden her.⁶³

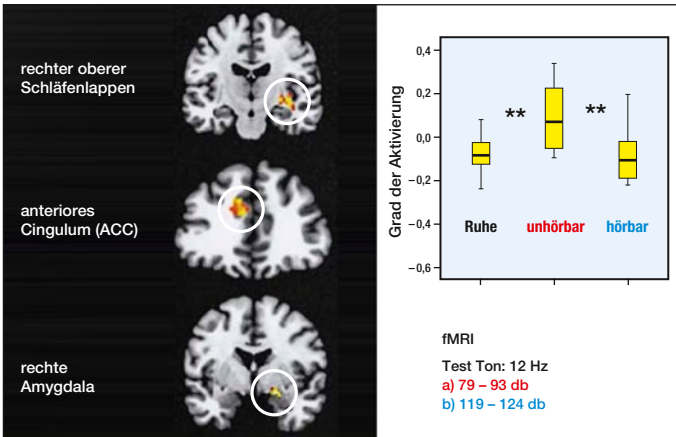


Abb. 3: Neueste Forschungen weisen eine Reizung des rechten oberen Schläfenlappens (primär auditor. Cortex), des anterioren Cingulums (ACC) sowie der Amygdala bei Exposition von Infraschall in MRT-Bildern nach. Bei Einwirkung von Infraschall unter der Hörschwelle werden diese 3 Bezirke gereizt, bei Einwirkung oberhalb der Hörschwelle verschwindet die Aktivierung. Quelle: Weichenberger et al. (Charite Berlin, PTB Braunschweig, UKE Hamburg) PLoS One 12(4): 2017

Allerneueste Hinweise (März 2018) kommen aus Mainz. In einer experimentellen Studie an Herzmuskelgewebe, das direkt mit Infraschall beschallt wurde, konnte eine 20 % Reduktion der Kontraktilität nachgewiesen werden.⁶⁴ Der Infraschall wirkt wie ein Störsender für das Herz. Es folgen weitere klinische Studien.

Komplizierend zur alleinigen Auswirkung von Infraschall muss immer auch der durch Vibration entstehende Körperschall berücksichtigt werden. Vibrationen stellen dort, wo sie mit hinreichender Stärke oder Dauer im Wohnbereich auftreten, ein ernstes Umweltproblem dar. Das belegt z.B. die Auswertung von Messwerten, die im Rahmen von Lärmeingaben im Bundesland Brandenburg gewonnen wurden.^{65,42,45,19} 45 % der Lärmeingaben betrafen Vibrationen im Wohnbereich. Quelle der Vibrationen waren zumeist Heizungspumpen und andere technische Gebäudeausrüstungen sowie Kühlaggregate und Ventilatoren in gewerbegenutzten Räumen. Die Bewohner beklagten, dass die Belastung bei ihnen ein unangenehmes Gefühl in der Magengegend erzeugte, das nach kurzer Zeit zur Übelkeit führte. Als Ursache konnte das Zusammenwirken von leichten Vibrationen mit tieffrequenten Luftschal-

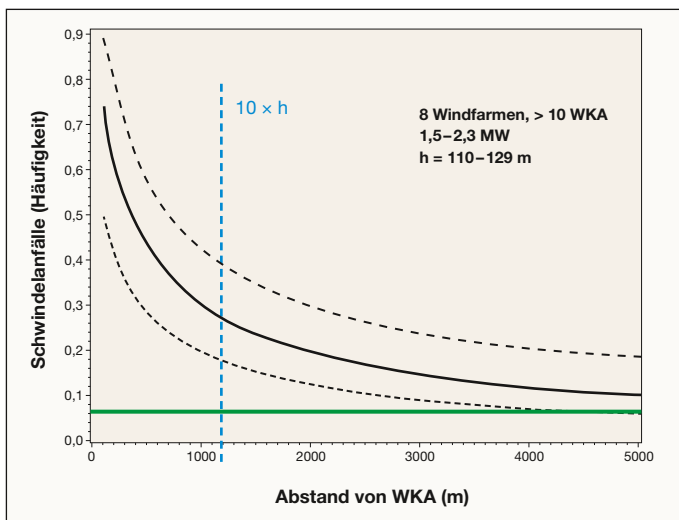


Abb. 4: Schwindelanfälle können ein früher Indikator für Infraschall-Empfindlichkeit sein. Quelle: Claire Paller, Thesis MSc in Health studies and Gerontology, University of Waterloo, Ontario, Canada, 2014

lemmissionen (stehende Wellen) ermittelt werden. Grundlagenforschung hierzu wird seit 1987 durchgeführt und der Begriff des Vibroakustischen Syndroms geprägt. Hierzu gibt es unzählige Studien.^{42,43,45,56,41} Dieses Vibroakustische Syndrom (VAD) wurde bei Flugzeugtechnikern, Kabinenpersonen, Verkehrspiloten und Militärpiloten sowie bei Schiffsmaschinisten beobachtet. Letztendlich ist hier eine Berufserkrankung zu erkennen.

In Autopsien und neuerdings auch durch Echokardiographie wurden Herzwandverdickungen im Sinne einer Kardiomyopathie, Gefäßwandverdickungen sowie Perikardverdickungen ohne entzündliche Veränderungen festgestellt. Ursache ist eine Kollagenzunahme. Außerdem hatten die erkrankten Patienten Depressionen, ein erhöhtes Aggressionspotential, isolierten sich sozial und ihre kognitiven Fähigkeiten waren massiv eingeschränkt.^{42,43} Vereinzelt kam es zu epileptischen Anfällen. Zusätzlich wurden Zusammenhänge mit einem erhöhten Krebsrisiko festgestellt.^{42,43} In der Zusammenfassung dieser Studie wird klar ausgedrückt, dass VAD eindeutig eine umweltmedizinische Erkrankung ist und dass es unethisch sei, diesen Status quo so zu belassen.

Im Kompendium Flugmedizin 2017 wird ein ganzes Kapitel (Nr. 4) der Vibration und deren Einfluss auf den Körper gewidmet. Die Analyse des menschlichen Körpers als mechanisches System zeigt, dass er als relativ kompliziertes System von Masse-Feder-Teilsystemen interpretiert werden kann. Jedes Teilsystem hat seine eigene Resonanzfrequenz und die Wechselwirkung zwischen den Teilsystemen hängt zusätzlich von der Körperhaltung ab (sitzen, liegen, ETC). Die Schulterpartie hat eine Eigenfrequenz von 4–5 Hz, der Unterbauch von 4–8 Hz. Legt sich jetzt ein Mensch in ein durch Körperschall niedrigfrequent schwingendes Bett, so tritt ein Resonanzphänomen auf und diese Körperteile schwingen mit. Dieses Mitschwingen ist nur durch Aufwendung von Muskelspannung unterbrechbar, was nicht schlafförderlich ist.

Infraschall und Körperschall treten so in Wechselwirkung. Zusätzlich erhöht Infraschall die Sensibilität für Körperschall und dieser wiederum senkt die Wahrnehmungsschwelle für den tieffrequenten Luftschall.⁴

Klinische Relevanz – was sieht der Arzt/Therapeut?

Vorab ist zu unterscheiden zwischen kurzfristigen und langfristigen Reaktionen sowie zwischen reversiblen und irreversiblen Schädigungen. Er sieht einen Patienten mit einem zuerst diffusen Beschwerdebild: Schlafstörungen, Schwindel, Konzentrationsstörungen, Sehstörungen, Kopfschmerzen, Unwohlsein, Tinnitus oder Tinnitusverstärkung, Übelkeit, Ohrdruck. Dazu zunehmend Unsicherheitsgefühl, Ängste und depressive Verstimmung. Es kann zu EEG-Veränderungen kommen. Später kommen hinzu Atemnot infolge Atemdepression, Bluthochdruck, Sauerstoffmangel, Durchblutungsstörungen, restless legs, Herzrhythmusstörungen, Belastungsdyspnoe, massive psychische Störungen mit erhöhtem Aggressionspotential, Depression und sozialer Isolation, Epilepsie, Lungenblutungen, Schlaganfall, Schlafapnoesyndrom, Kardiomyopathie, Perikardhypertrophie, Autoimmunerkrankungen wie Lupus erythematoses, Schilddrüsendysfunktion, Herzklappenverdickung, erhöhte

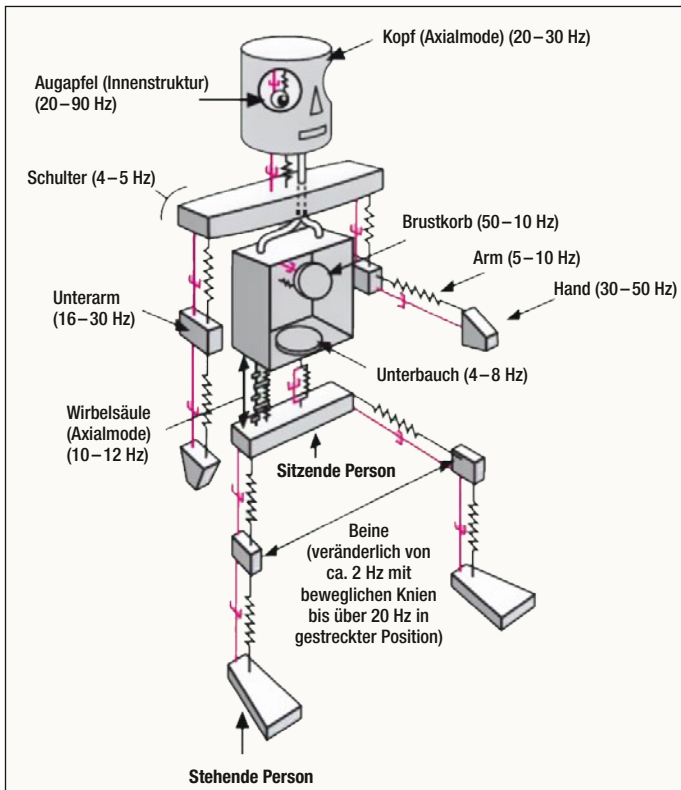


Abb. 5: Resonanzfrequenzen verschiedener Körperteile. Quelle: Kompendium der Flugmedizin

Thrombozytenaggregation, fokale Lungenfibrose sowie Karzinome insbesondere im Lungenbereich. Wichtig sind die teilweise ausgeprägten psychischen Symptome.

Diese Aufzählung umfasst die Symptome des Windturbinensyndroms bzw. des Vibroakustischen Syndroms, codierbar als T52.G. = Schäden durch Vibration.^{42,43,70} Bisher ist noch keine einheitliche Terminologie gefunden, teilweise überlappen sich die Syndrome. Das Vibroakustische Syndrom (VAD) wird durch Dr. Alves-Pereira 2007 benannt,⁴³ das Windturbinensyndrom von Dr. Nina Pierpont 2009.⁷⁰ Voraussichtlich wird es mittelfristig zu einer Art Score kommen, um die Krankheit zu diagnostizieren, ähnlich wie bei der Fibromyalgie, und die beiden Syndrome zu einem zusammengefasst.

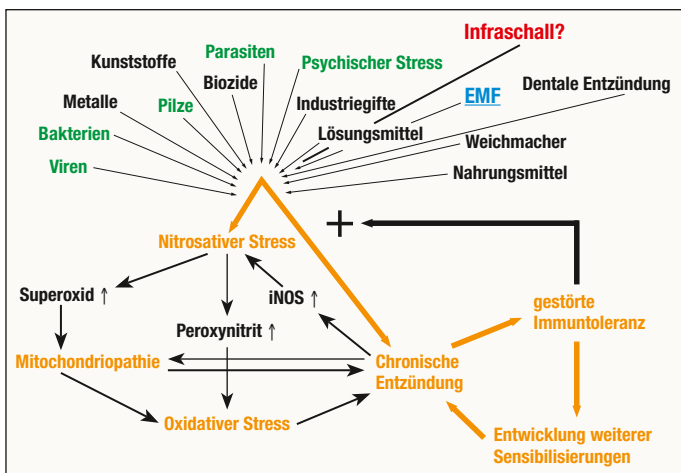


Abb. 6: Die komplexe Wechselwirkung Umwelt-Mensch. Quelle: Dr. Kurt Müller, EUROPAEM

Oft nehmen die Beschwerden kontinuierlich zu, oft sogar am Wochenende. Wenn der Patient in den Urlaub fährt, können die Beschwerden reversibel sein und beginnen dann nach der Rückkehr neu. Man kann diese leicht missinterpretieren als Burnout-Erschöpfung. Im weiteren Verlauf sind die Beschwerden nicht mehr reversibel, sondern münden in manifeste irreversible Erkrankungen. Abhängig ist dies von der Expositionsdauer, diese ist entscheidend! Was geschieht im Hintergrund?

1) Zusätzlich zu den direkten otovestibulären und zerebralen Einflüssen durch Infrarot kommt es konsekutiv zu körperlichen Stressreaktionen im endokrinen System mit vermehrter Cortisol- und Adrenalin-Ausschüttung. Dies führt zur Verschlechterung der Schlafstörungen, aber auch zur Hypertonie und Herzrhythmusstörungen. Mittelfristig folgen daraus eine Veränderung der zellulären Immunität mit TH1/TH2 Dysbalance und irgendwann kommt es dann zur Nebennierenerschöpfung mit allen Symptomen der Nebenniereninsuffizienz (Abb. 6). Diese Vorgänge sind in der klinischen Umweltmedizin bekannt (Abb. 6).

Durch den Einfluss von Infrarot wird möglicherweise, wie auch bei elektromagnetischen Feldern, ein chronischer Entzündungsprozess im Sinne der silent inflammation mit oxidativem Stress und Nitrostress unterstützt und dauerhaft unterhalten.

Der Organismus und Stoffwechsel reagieren sehr oft gleichförmig, es gibt nicht so viele Kompensationsmöglichkeiten wie wir vielleicht denken. Oft ist uns gar nicht bewusst, dass sich eine Noxe auf andere aufpfropft und diese interagieren. Die Studienlage diesbezüglich ist sehr komplex. Hierzu auch der Hinweis auf das Buch von Prof. Dr. Pall: Explaining „unexplained illness“. Hier werden die Zusammenhänge sehr gut erklärt.

Gerade bei Noxen ohne Wahrnehmungsschwelle ist die Gefahr der Schädigung sehr groß.

2) Beim Vibroakustischen Syndrom sind ganz klar morphologische Veränderungen in der Aktin- und Tubulinstruktur der Gewebe zu finden. Es kommt zu einer bindegewebigen Proliferation ohne Entzündung. Dies ist autopsisch nachweisbar,^{42,43} aber auch z.T. echokardiographisch.

3) Weiterhin gibt es noch die direkten Einflüsse von Infrarot, z.B. auf die Herzmuskelzelle. Darauf wurde schon hingewiesen.

Das Leitsymptom sind die Ein- und Durchschlafstörung mit konsekutiver Tagesmüdigkeit und dem Gefühl des „Nichtausgeschlafensein“. Diese tritt auch bei Kindern auf und ist auf Dauer gesundheitsschädigend. Gerade die Langzeitexposition ist hier der entscheidende Risikofaktor. Es handelt sich um Langzeitprozesse mit einer chronischen Tendenz zur Verschlechterung. Oft ziehen die Menschen in den Keller, um sich zu schützen, wenn die Zusammenhänge erkannt werden. Allerdings bieten Wände leider keinen Schutz. Oft sind die Patienten hilflos ausgeliefert. Gerade Neugeborene, Kinder, Schwangere und ältere Patienten sind besonders betroffen. Auch Vorerkrankungen vermindern die Resistenz gegen diese physikalischen Phänomene. Insgesamt sind 15–30 % der Menschen betroffen. Besonders zu erwähnen ist noch, dass arbeitsschutzrechtlich Schwangere einen Mindestabstand von 1.000 m zu einer Infrarot-Quelle

einhalten müssen zum Schutz der Schwangerschaft. Hier hat der Gesetzgeber schon reagiert. Ein Zusammenhang mit Krebserkrankungen und auch mit plötzlichem Kindestod werden in der Literatur erwähnt. Gerade die Entstehung von Krebs ist als Folge der TH1/TH2 Dysbalance in der Umweltmedizin eine nachvollziehbare und bekannte Soffwechselentgleisung im Sinne der silent inflammation. In diesem Jahr wird das Ergebnis einer Langzeitstudie aus Dänemark erwartet. Seit 2013 wurden am Kopenhagener Krebsforschungszentrum Kraeffen/Bekampels Langzeitbeobachtungen bei Bewohnern in der Nähe von Windkraftanlagen durchgeführt. Ein Peer review liegt bereits vor. Es gibt keinen spezifischen Labortest, ähnlich wie bei den Entitäten Fibromyalgie oder MCS oder CFS, sondern nur der schulmedizinisch bekannten Folgeerkrankungen. Wie schon o.g. kann natürlich abnorme Proliferation der Matrix ohne Entzündung als beweisend für das VAD gelten. Ganz klar handelt es sich hier um eine umweltmedizinische Folgeerkrankung durch eine externe Noxe, gegebenenfalls um eine BG-Erkrankung.

Insgesamt ist ein stetiger Abwärts-Prozess zu beobachten, der über Jahre läuft. Anfangs können die Menschen die Einwirkungen noch kompensieren, aber über Jahre hinweg wird dieser Zustand als unerträglich empfunden und die Kompensationsfähigkeit ist erschöpft. Es treten irreversibel Schädigungen auf (s.o.). Entscheidend ist es, daran zu denken und die entsprechenden Fragen in seine Anamnese mit aufzunehmen. Und da sind wir Ärzte gefragt, dies zu erkennen und gegebenenfalls diesem auch zu begegnen.

Was kann man tun?

Man kann die lokale Situation messen lassen vor Ort. Wichtig sind Innenraum-Messungen. Das belegt gerade auch die neueste dänische Studie.⁷³ Dies ist nicht allgemein bekannt. Aber dadurch, dass Körperschall zur Vibration in den Räumen führt und sehr häufig die Situation im Haus/in der Wohnung ausgeprägter ist als außen, müssen zwingend Innenraum-Messungen durchgeführt werden. Inzwischen gibt es Firmen, die darauf spezialisiert sind und auch mobile Geräte haben.

Es ist zum Beispiel möglich, das Bett auf vibrationsabsorbierende Polster zu stellen, um diese abzumildern. Auch Nachtabschaltungen oder andere Geräteeinstellungen können helfen. Bei den Windrädern hilft nur die Distanz zum Windrad, je größer desto besser. Häufig verlassen die Menschen auch ihre Wohnungen, viele versuchen in Kellerräumen Ruhe zu finden. Je nach Messergebnis kann auch eine Nachtabschaltung der Windräder oder eine verlangsamte Windradgeschwindigkeit eingefordert werden. Allerdings ist dies oft ein langer Prozess und oft müssen diesbezüglich auch Gerichte bemüht werden. Natürlich wäre es ideal, wenn die entsprechenden DINs und die TA Lärm modernisiert würden zum Schutze der Menschen. Problematisch ist auch, dass niemand beweisen kann wie es zur Stunde null war. Zu überlegen ist deshalb, ob gerade in Bezug auf den Bau eines Windparks die betroffenen Hausärzte ein Stunde-null-Protokoll für Patienten dokumentieren. Es gibt diesbezüglich auch Fragebögen.⁷²

Als Schlussbemerkung möchte ich noch auf eine Stellungnahme des Gesundheitsamts Bremen hinweisen, in der doch relativ eindeutig zu Auswirkungen von Windkraftanlagen Stellung genommen wird und auch Zweifel geäußert werden an den Grenzwerten der TA Lärm und der verschiedenen DINs. Das Fazit lautet: Aus gesundheitlicher Sicht gibt es noch verschiedene, nicht zufriedenstellend geklärte Fragestellungen. Somit ist nicht auszuschließen, dass es zukünftig durch neue Messmethoden beziehungsweise neue Erkenntnisse zu einer Neubewertung der Auswirkungen von Windenergieanlagen kommt. Daher ist hier bei der Errichtung der Anlagen eine sorgfältige Abwägung zu treffen, die vor dem Hintergrund eines vorsorgenden Gesundheitsschutzes seinen größtmöglichen Abstand zur Wohnbebauung vorsieht (Referat Umwelthygiene, Gesundheitsamt freie Hansestadt Bremen, Auswirkungen von Windenergieanlagen – Informationen und fachliche Betrachtung aus Sicht des Gesundheitsamtes Bremen).^{1,18}

Autorin:

Dr. Dagmar Schmucker
Internistin, Absolventin Curriculum klinische Umweltmedizin
Mitglied Deutscher Berufsverband klinischer Umweltmediziner
Calwer Gasse 4-12, 71263 Weil der Stadt

Literatur

- 1 Physikalisch-Technische Bundesanstalt, PTB (2015): „Can you acutally hear ‚inaudible‘ sound? Limits of human hearing (infrasound and ultrasound) examined.“ ScienceDaily, 10 July 2015, www.sciencedaily.com/releases/2015/07/150710123506.htm
- 2 Brandstät P et al. (2004): „Robuste und abstimmbare Schalldämpfer in der Abluft von Fertigungs- und Heizungsanlagen“, Bauphysik 26, no. 6: 305-314.„
- 3 Saccorotti G, Piccinini D, Cauch L (2009): „Seismic Noise by Wind Farm: A Case Study from the VIRGO, Gravitational Wave Observatory, Italy, https://www.earth-prints.org/bitstream/2122/6754/1/PP_BSSA_Saccorotti_et_al_2010.pdf
- 4 Sueki M et al. (1990): „Study on mutual effects of low frequency noise and vibration.“, Journal of low frequency noise & vibration, 9(2), 66-75
- 5 Cooper S et al. (2014): „The Results of an acoustic testing program – Cape Bridgewater Wind Farm“, <http://www.pacifichydro.com.au/english/our-communities/communities/cape-bridgewater-acoustic-study-report/>
- 6 Bahtiarian M, Beaudry A (2015): „Infrasound Measurements of Falmouth Wind Turbines Wind #1 and Wind #2“, Prepared by: Noise Control Engineering, LLC; www.noise-control.com
- 7 Pedersen S et al. (2007): „Indoor measurements of noise at low frequencies – Problems and solutions“, J. Low Frequency Noise, Vibration and Active Control, 26 (4), 249-270,
- 8 Ceranna L, Hartmann G, Henger M und Bundesanstalt für Geowissenschaften und Rohstoffe (2008): „Der unhörbare Lärm von Windkraftanlagen – Infraschallmessungen an einem Windrad nördlich von Hannover“ http://www.bgr.bund.de/DE/Themen/Erdbeben-Gefahrungsanalysen/Seismologie/Kernwaffenteststopp/Verifikation/Infraschall/Quellen_Phaenomene/Feldmessungen
- 9 Ambrose SE, Rand RW, Krogh C (2012): „Wind Turbine Acoustic Investigation Infrasound and Low-Frequency Noise – A Case Study.“ Bulletin of Science, Technology & Society 32, no. 2: 128-141
- 10 Styles P, Westwood RF, Toon SM, Buckingham M (2011): „Monitoring and Mitigation of Low Frequency Noise from Wind Turbines to Protect Comprehensive Test Ban Seismic Monitoring Station“, in: Fourth International Meeting on Wind Turbine Noise, Rome Italy 12-14 April
- 11 Ambrose SE, Rand RW, Krogh C (2012): „Falmouth, Massachusetts wind turbine infrasound and low frequency noise measurements; Inter-Noise 2012, New York, August 19-22
- 12 Kelley ND (1987): „A Proposed Metric for Assessing the Potential of Community Annoyance from Wind“, <https://www.nrel.gov/docs/legosti/old/3261.pdf>
- 13 Hubbard H, Shepherd K (1986): „The Helmholtz Resonance Behavior of Single and Multiple Rooms“, NASA/CR-178173, Hampton, VA: NASA Langley Research Center

- 14 Walker B, Hessler G, Hessler D, Rand R, Schomer P (2012): „A Cooperative Measurement Survey and Analysis of Low Frequency and Infrasound at the Shirley Wind Farm in Brown County, Wisconsin“, <https://www.wind-watch.org/documents/cooperative-measurement-survey-and-analysis-of-low-frequency-and-infrasound-at-the-shirley-wind-farm/>
- 15 Pedersen E, Forssen J, Waye KP (2010): „Human Perception of Sound from Wind Turbines“, Swedish Environmental Protection Agency
- 16 DIN 45680 (1997): „Messung und Bewertung tieffrequenter Geräuschmissionen in der Nachbarschaft“ Ausgabe März
- 17 Simmons C (1999): „Measurement of sound pressure levels at low frequencies in rooms. Comparison of available methods and standards with respect to microphone positions“, *Acta Acustica*, 85 (1),88-100
- 18 Jakobsen J (1996): „Lavfrekvent støj. Infralyd og vibrationer; Rumakustiske forhold ved lave frekvenser“, Rapport AV67/96, Delta Akustik & Vibration
- 19 Amberg PW et al. (1990): „Sleep disturbances caused by vibrations from heavy road traffic“ *JASA*; VOL: 88 (3); 1486-1493
- 20 Okazaki R et al. (2012): „Vibrotactile Stimulation Can Affect Auditory Loudness: A Pilot Study“, *Proceedings of EuroHaptics* (Tampere, Finland, June 12-15, 2012), *Lecture Notes in Computer Science*, 7283:103-108, Springer, June
- 21 Dehnke F (2015): „Verortung publizierter, physiologischer Wirkungen* durch IS/LFN-Belastungen nach Frequenz u. Pegel“, *zwischen 1967-2015 veröffentlicht, veröffentlicht 06. Oktober 2015 – zur Einspruchsberatung der DIN45680 Neufassung“
- 22 Hammann E, Hau CLV, Wong KS, Kwok K, Macefield VG (2014): „Vestibular modulation of muscle sympathetic nerve activity by the utricle during sub-perceptual sinusoidal linear acceleration in humans“, *Experimental brain research*, 232(4), pp. 1379-1388
- 23 Ryu J et al. (2011): „Hearing thresholds for low-frequency complex tones of less than 150 Hz.“ *Noise notes* 10, no. 4, 29-40
- 24 Goldstein R et al. (1967): „Early components of averaged evoked responses to rapidly repeated auditory stimuli“, *Journal of Speech, Language and Hearing Research* 10, no. 4: 697-705
- 25 Watanabe et al. (2002): „Study on perception of complex low frequency tones.“ *Low Frequency Noise, Vibration and Active Control* 21, no. 3: 123-130
- 26 Dallos P (1992): „The active cochlea.“ *The journal of neuroscience* 2, no. 12: 4575-4585
- 27 Lagemann L et al. (2012): „Involuntary monitoring of sound signals in noise is reflected in the human auditory evoked N1m response, *PloS one* 7, no. 2
- 28 Matsumoto Y et al. (2004): „An investigation of the perception thresholds of band-limited low frequency noises: influence of bandwidth“, *Noise Notes* 3, no. 2 (2004): 12-21
- 29 Ambrose SE, Rand RW (2011): *The Bruce McPherson Infrasound and Low Frequency Noise Study; Adverse Health Effects Produced By Large Industrial Wind Turbines Confirmed*; <https://docs.wind-watch.org/BruceMcPhersonInfrasoundandLowFrequencyNoiseStudy.pdf>
- 30 Nissenbaum M, Aramini J, Hanning D (2012): „Effects of industrial wind turbine noise on sleep and health“, *Noise and Health International Journal*, September-October
- 31 Moeller H, Pedersen CS (2004): „Hearing at low and infrasonic frequencies“, *Noise Health* 6:37-57
- 32 UBA (2014): *Machbarkeitsstudie Infraschall, „Machbarkeitsstudie zu Wirkungen von Infraschall, Entwicklung von Untersuchungsdesigns für die Ermittlung der Auswirkungen von Infraschall auf den Menschen durch unterschiedliche Quellen“, Texte 40/2014, Umweltbundesamt*
- 33 Schust M (2004): „Effects of low frequency noise up to 100 Hz.“ *Noise and Health* 6, no. 23, 73
- 34 Wysocki K et al. (1980): „Experimentelle Untersuchungen zum Einfluss von Infraschall auf den Menschen (Experimental studies of the influence of infrasonic noise on the human organism)“, *Z. f. die ges. Hyg. und ihre Grenzgebiete* 26 (6)
- 35 Ebner et al. (2013): „Approaches for a comprehensive determination and assessment of infrasound effects in Germany“, *Conference Paper DAGA*
- 36 Kameier F (2015): „Messung und Darstellung von Infraschall – abweichend von der DIN 45680“, *Fachhochschule Düsseldorf, Fachbereich Maschinenbau und Verfahrenstechnik, Fachgebiet Strömungstechnik und Akustik, DAGA Nürnberg*
- 37 Krahe D (2012): „Deutung der Hörschwelle in Richtlinien zur Bewertung tieffrequenter Geräusche“, *DAGA 2015 – conference paper*
- 38 Salt AN, Lichtenhan JT (2012): „Perception-based protection from low-frequency sounds may not be enough“, *inter.noise*, August 19-22
- 39 Waye et al. (1997): „Effects on Performance and Work Quality Due to low Frequency Ventilation Noise“, *Journal of Sound and Vibration* 205(4), 467-474
- 40 Ambrose S, Rand R, Krogh C (2012): „Falmouth, Massachusetts wind turbine infrasound and low frequency noise measurements“, *Proceedings of Inter-Noise 2012*, August 19-22
- 41 Salt AN, Hullah TE (2010): „Responses of the ear to low frequency sounds, infrasound and wind turbines“, *Hear Res.* September 1; 268(1-2): 12-21. doi:10.1016/j.heares.2010.06.007.
- 42 Alves-Pereira M, Branco C (2015): „Clinical Protocol for Evaluating Pathology Induced by Low Frequency Noise Exposure; *Euro Noise*
- 43 Alves-Pereira M, Branco C (2007): „Vibroacoustic disease: biological effects of infrasound and lowfrequency noise explained by mechanotransduction cellular signalling“ <http://www.sciencedirect.com/science/article/pii/S0079610706000927>
- 44 Schmidt M, Fa. Müller-BBM (2015): „Forschungsprojekt zu Kurven gleicher Lautstärke nach DIN 45680“, *Abschlussbericht Nr. M111460/04*, 30.03.2015
- 45 Feldmann J, Jakob A (2006): „Tieffrequenter Wohnlärm – Ursachen, Auswirkungen und Minderungsmöglichkeiten“, S. 97-98, *DAGA Braunschweig. Fortschritte der Akustik, Deutsche Gesellschaft für Akustik*
- 46 Dooley KA (2014): „Significant infrasound levels a previously unrecognized contaminant in landmark motion sickness studies; *Journal of the Acoustical Society of America* Vol. 134, issue 5
- 47 Betke K, Remmers H (1998): „Messung und Bewertung von tieffrequentem Schall“, *Fortschritte der Akustik, DAGA, Band 24*, 472-473
- 48 TA Lärm (2017): „Sechste Allgemeine Verwaltungsvorschrift zum Bundes-Immissionsschutzgesetz (Technische Anleitung zum Schutz gegen Lärm – TA Lärm)
- 49 DIN 4150 (1999): Teil 2, „Erschütterungen im Bauwesen, Einwirkungen auf Menschen in Gebäuden“, Ausgabe Juni
- 50 DIN 45645-1 (1996): „Ermittlung von Beurteilungspegeln aus Messungen, Teil 1: Geräuschmissionen in der Nachbarschaft“, Ausgabe Juli
- 51 DIN 45680 (1997): Beiblatt 1, „Messung und Bewertung tieffrequenter Geräuschmissionen in der Nachbarschaft, Hinweise zur Beurteilung bei gewerblichen Anlagen“, Ausgabe März
- 52 BVerwG 4 C 2.07, „Urteil des Bundesverwaltungsgerichtes vom 29.08.2007, BVerwG 4 C 2.07“.
- 53 BImSchG. „Gesetz zum Schutz vor schädlichen Umwelteinwirkungen durch Luftverunreinigungen, Geräusche, Erschütterungen und ähnliche Vorgänge (Bundes-Immissionsschutzgesetz); Aktuelle Fassung“
- 54 Piorr D, Engelen J (2015): „Messtechnische Untersuchung der Schallausbreitung hoher Windenergieanlagen“, *Lärmbekämpfung Bd. 10, Nr. 6, November*
- 55 LANUV NRW –Schalltechnischer Bericht (2014): „Schalltechnischer Bericht der erweiterten Hauptuntersuchung zur messtechnischen Ermittlung der Ausbreitungsbedingungen für Geräusche von hohen Windenergieanlagen zur Nachtzeit und Vergleich der Messergebnisse mit Ausbreitungsberechnungen nach DIN ISO 9613,“ Auftraggeber LANUV NRW, Forschungsvorhaben Nr. 14 1446 11-2 vom 11.11.2014, Uppenkamp & Partner-Sachverständige für Immissionsschutz, Essen
- 56 Feldmann J, Jakob A (2006): „Tieffrequenter Wohnlärm – Ursachen, Auswirkungen und Minderungsmöglichkeiten“, S. 97-98.; *DAGA Braunschweig. Fortschritte der Akustik, Deutsche Gesellschaft für Akustik*
- 60 Römer J (2017): „Wie Schallwaffen funktionieren“, *Spiegel-online*, 30.09.2017, www.spiegel.de/wissenschaft/technik/schallwaffen-wie-funktionieren-schallkanonen-a-1170765.html
- 61 Dietrich D (1968): „Neue Waffe Infraschall“, *Die Zeit online*, 1968, Ausgabe 5; www.zeit.de/1968/05/neue-waffe-infraschall
- 62 BGR (2004-2016): „Der unhörbare Lärm von Windkraftanlagen“, www.bgr.bund.de/DE/Themen/Erdbeben-Gefahrungsanalysen/Seismologie/Kernwaffenteststopp/Projekte/abgeschlossen/hufe_wka.html
- 63 Copper S (2014): *The results of an acoustic testiert Programm cape Bridgewater wind Farm, 44.5100.R7:MSC*“, Melbourne, 26. Nov. 2014.
- 64 Bermeiter M (2018): „Windkraft - Störsender fürs Herz: Mainzer Forscher untersuchen Folgen des Infraschalls“, *Allgemeine Zeitung*, www.allgemeinezeitung.de/lokales/mainz/nachrichten-mainz/windkraft-stoersender-furs-herz-mainzer-forscher-untersuchen-folgen-des-infraschalls_18566513#
- 65 Findeis H, Peters E (2004): „Disturbing effects of low frequency sound immersions and vibration in residential buildings“, *Noise and Health* 6(23,29-35)
- 70 Pierpont N (2009): „Windturbinensyndrome, a report on a natural Experiment“, *Santa Fe/New Mexiko, selected books 2009*
- 71 Pall M (2007): „Explaining ‚unexplains illness‘“, *CRC Press, Illinois, Harrington Park.04*
- 72 www.oper-windwahn.de
- 73 Aslak Harbo Poulsen et al. (2018): „Short-term nighttime wind turbine noise and cardiovascular events: A nationwide case-crossover study from Denmark“, *Environment International*, Elsevier, <https://www.ncbi.nlm.nih.gov/pubmed/29505969>